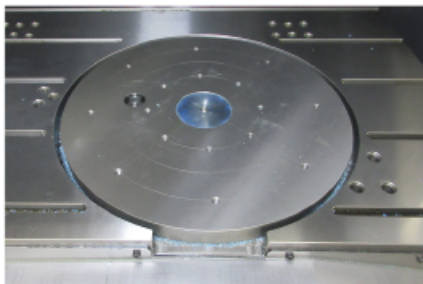


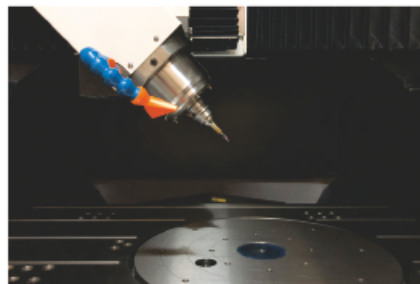
modeling machine

# MM1000R-5

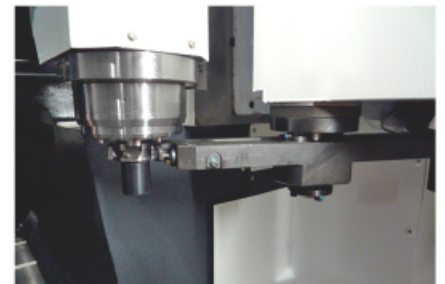
**IWAMA**  
for your best partner



内蔵型円テーブル



傾斜式スピンドル



アーム式ATC

ストローク

X:1050mm Y:650mm Z:600mm  
B:-10~100° C:360°

主軸

ツール形式:BT30 / 回転数:max15000rpm

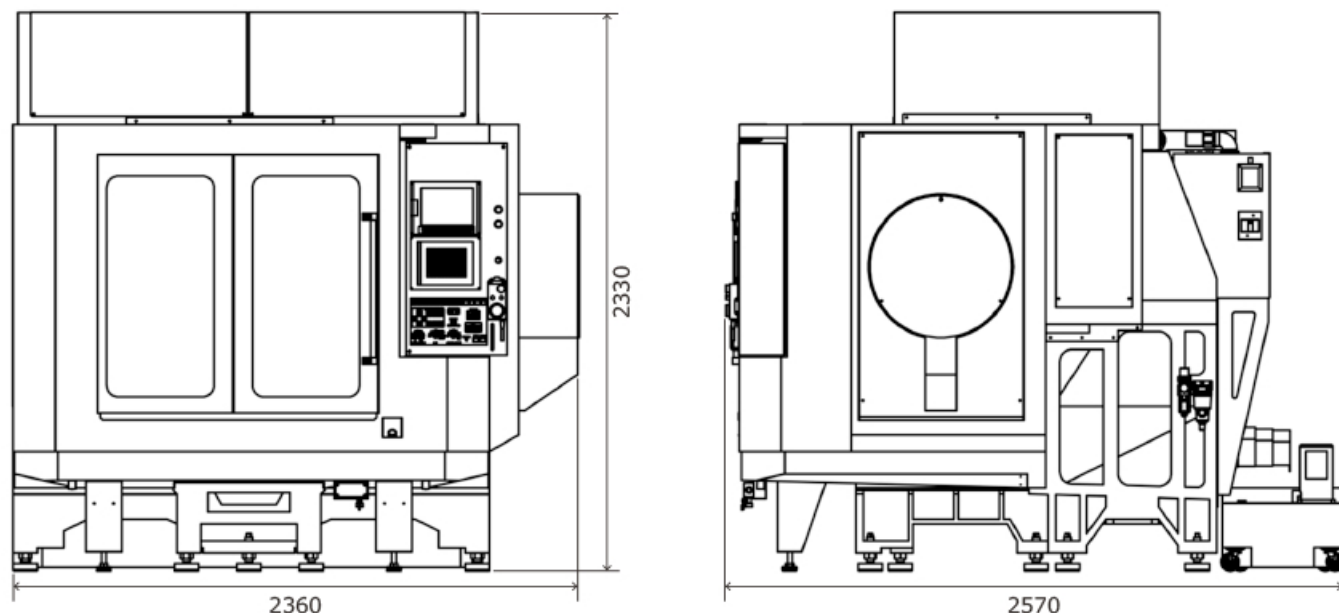
ATC

24本

## 標準機械仕様

動作範囲	X軸（主軸左右）：1050mm Y軸（テーブル前後）：650mm Z軸（主軸上下）：600mm B軸：-10°~100° C軸：360°
テーブル上面から主軸端面までの距離	主軸垂直（0°）：0mm-550mm
テーブルの大きさ	X軸方向：1100mm Y軸方向：700mm / 円テーブル：Φ500mm
工作物許容質量	200kg（均一重量） / 円テーブル：100kg（均一荷重）
作業面の形状	Tスロット（溝幅14mm） 160mm間隔 / 円テーブル：M12タップ 100mm間隔
主軸回転数	100rpm-15000rpm
早送り速度	XY軸：15000mm/min Z軸：10000mm/min
切削送り速度	XYZ軸：10000mm/min / 回転速度 B軸：25rpm C軸：60rpm
工具交換方式	アーム交換方式
ツール形式	BT30 P30T-I(45°)
工具収納本数	24本
工具最大径	Φ60mm（隣接工具がない場合Φ80mm）
工具最大長さ	主軸端から250mm
工具選択方式	ランダム近回り
工具最大質量	3kg/本
工具交換時間	6秒
主軸電動機	7.5kW
一方向位置決め精度	0.005mm/300mm 以内
繰り返し位置決め精度	±0.003mm 以内
制御装置	FANUC 0iMF（AI輪郭制御Ⅱ、データサーバ内蔵）
設置条件	屋内、温度10~30℃、湿度30~90% 結露無きこと
電源	AC200V 3相 75A
空気圧源	0.65MPa 80L/分以上
寸法（所要床面積）	幅：2360mm 奥行：2570mm（含クーラントタンク） 高さ：2330mm（含天井カバー）※搬入時：2300mm
機械質量	5000kg
準備可能なオプション	天井カバー、エアブロー、ドアインターロック、自動電源遮断、ハンディパルスハンドル 集塵ダクト口、クーラント装置、自動消火装置、シグナルタワー、同時5軸仕様（31i-B5制御）

## 外形寸法図



※天井カバーとクーラント装置はオプションになります。

※改良等のため、仕様及びデザインは予告なく変更することがあります。 ※精度は国際規格ISO230/2に基づいて測定しています。（室温23℃ 湿度60%）

株式会社 岩間工業所 <https://www.iwama-me.co.jp/>

本社：〒424-0053 静岡県静岡市清水区渋川3-13-4 TEL 054-347-1486 FAX 054-346-4027

東京テクニカルセンター：〒143-0013 東京都大田区大森南4-6-15 テクノFRONT森ヶ崎405 TEL 03-6715-1884 FAX 03-6715-1894

2019.01